

# VICTRIX Superior 32 X 2 ErP

Závěsný kondenzační kotel určený k vytápění



## VICTRIX Superior 32 X 2 ErP

Immergas VICTRIX Superior 32 X 2 ErP je závěsný kondenzační kotel s uzavřenou spalovací komorou určený k vytápění s možností připojit nepřímotopný zásobník TUV.

Písmeno „X“ v názvu označuje kotel, který je určen pouze k vytápění. V případě, že instalace vyžaduje i ohřev TUV, je možné k takovému kotli pomocí hydraulické rozšiřovací sady připojit nepřímotopný zásobník TUV.

Kondenzační kotel VICTRIX Superior X ErP je vybaven modulovaným, energeticky úsporným čerpadlem. Po dopojení venkovní sondy (volitelné příslušenství) je ekvitermní regulace v základní výbavě kotle.

Díky elektronickému vybavení lze připojit řídicí jednotku Super CAR, která umožňuje monitorování kotle a regulaci v závislosti na aktuálních klimatických podmínkách.

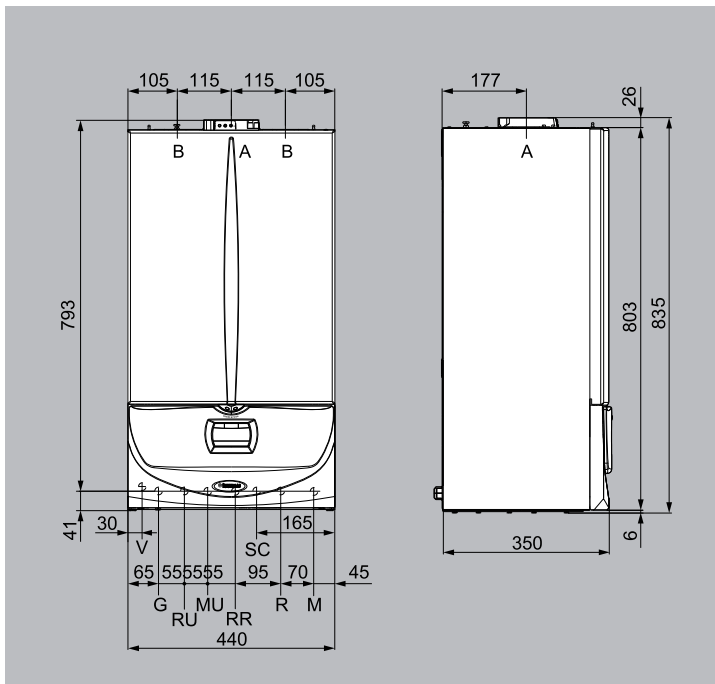
Tento kotel je zaregistrován do databáze SVT (Seznam výrobků a technologií) pro dotační programy: Kotlíková dotace (2021 - 2027) a Nová zelená úsporám (2021 - 2030).

- Třída sezonní energetické účinnosti vytápění - A
- Energeticky úsporné modulované čerpadlo
- Vyspělá elektronická výbava
- Ekvitermní regulace v základní výbavě
- Izotermický kondenzační výměník
- Nerezový hořák
- Možnost provozovat kotle v kaskádě
- Možnost připojit nepřímotopný zásobník TUV
- Možnost připojit zónové jednotky DIM ErP
- VICTRIX Superior 32 X 2 ErP - SVT kód - SVT20087



Model	Kód	Výkon kW			Uzavřená spalovací komora	Možnost provozu v kaskádě	Možnost připojit bojler TUV	Třída NOx	Stupeň el. krytí
		Topení Min.	Topení Max.	TUV Max.					
VICTRIX Superior 32 X 2 ErP	3.025506	4,0	32,0	32,0	•	•	•	6	IPX5D

## VICTRIX Superior 32 X 2 ErP



### Legenda

V	Elektrické připojení
G	Plyn
RR	Přívod SV - plnění kotle
R	Zpátečka z topného okruhu
M	Výstup do topného okruhu
RU	Zpátečka ze spirály zásobníku*
MU	Výstup do spirály zásobníku*
SC	Odvod kondenzátu
A	Odvod spalin / sání vzduchu
B	Přívod vzduchu pro dělené odkouření

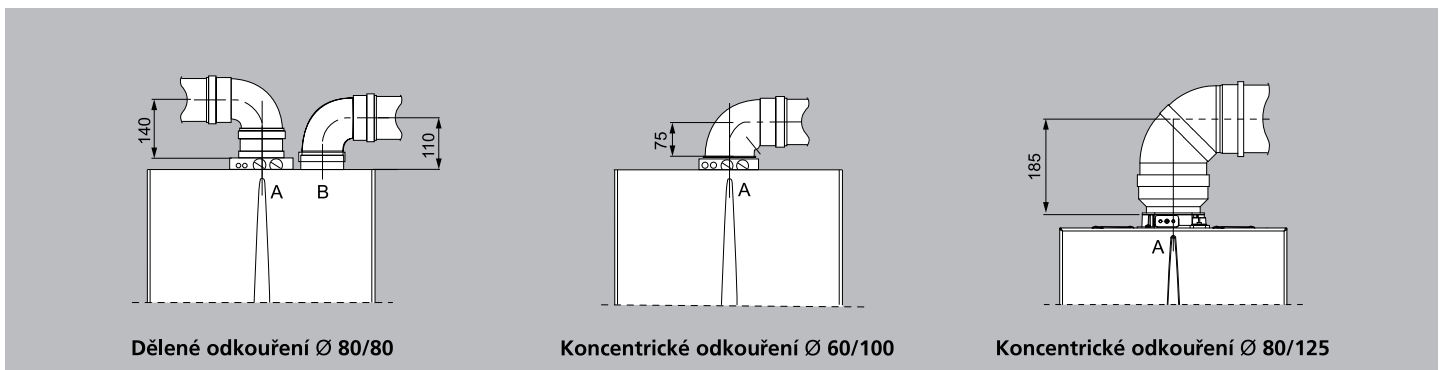
### Hydraulické připojení VICTRIX Superior 32 X 2 ErP

Plyn	Okruh TUV		Okruh topení	
G	RR	MU-RU*	R	M
1/2"	1/2"	3/4"	3/4"	3/4"

\* V případě instalace nepřímotopného zásobníku TUV

### Způsoby odkouření

VICTRIX Superior 32 X 2 ErP



### Maximální délky odkouření - (lineární metry)

	Dělené odkouření Ø 80/80**	Koncentrické odkouření Ø 60/100	Koncentrické odkouření Ø 80/125
Horizontálně	36	12,9	32
Vertikálně	41	14,4	32

\*\* Součet sání vzduchu + odvod spalin

Pozor na délky odtahů spalin! Použitím každého kolena či prodloužení se délka zkracuje dle tabulky ekvivalentních délek v návodu kotle.

### Základní příslušenství

	Kód
Řídicí jednotka Super CAR	3.016577
Venkovní sonda pro ekvitermní regulaci	3.014083
Sada pro připojení nepřímotopného zásobníku TUV	3.022848
Interface pro zapojení kotlů do kaskády	3.020355