



## MAGIS M T EH9

- Tepelné čerpadlo vzduch/voda
- Monoblokové provedení (pouze venkovní jednotka)
- Konfigurovatelný vestavěný elektrický bivalentní zdroj o výkonu až 9 kW
- Třífázové elektrické připojení
- Možnost chlazení, vytápění a ohřevu TUV
- Prostorová řídicí jednotka v základní výbavě
- Venkovní sonda v základní výbavě
- Topný kabel proti zamrznutí kondenzátu
- Možnost zónového vytápění
- Možnost provozu v kaskádě bez nadřazené regulace
- Chladivo R32
- Dotace - MAGIS M12 T EH9: SVT33779
- Dotace - MAGIS M14 T EH9: SVT33780
- Dotace - MAGIS M16 T EH9: SVT33781



Tepelná čerpadla MAGIS M T EH9 jsou v provedení monoblok, což znamená, že venkovní jednotka je kompletně vybavena jak okruhem chladiva, tak okruhem pro vytápění. A nejen to. Venkovní jednotka již z výroby obsahuje elektrický konfigurovatelný bivalentní zdroj o výkonu až 9 kW. Tepelná čerpadla MAGIS M T EH9 jsou určena k vytápění, chlazení a případnému ohřevu TUV.

Dalším příjemným zjištěním je fakt, že tepelné čerpadlo je vybaveno moderní řídicí prostorovou jednotkou a sondou snímání venkovní teploty již z výroby.

Vyspělá elektronická výbava umožňuje regulaci nejen okruhu TUV, ale i řízení přímých a směšovaných zón topného okruhu, dále umožňuje řízení až šesti tepelných čerpadel v kaskádě bez nadřazené regulace. Na vše stačí řídicí jednotka, která je dodávána v základní výbavě čerpadla! Samozřejmostí je režim chlazení v letních měsících. Celá modelová řada tepelných čerpadel MAGIS M T EH9 je dispoziční v třech základních výkonových provedeních:

MAGIS M12 T EH9, MAGIS M14 T EH9 a MAGIS M16 T EH9.

nová

zelená

úsporám

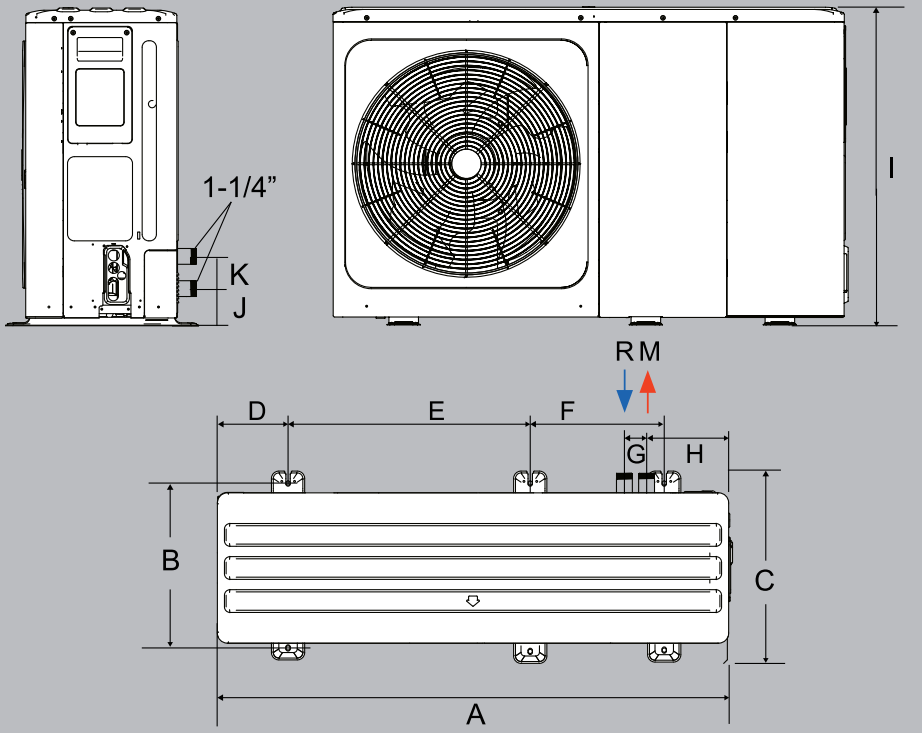


Financováno  
Evropskou unií  
NextGenerationEU

Model	Kód	Výkon čerpadla režim vytápění kW	Výkon čerpadla režim chlazení kW	COP režim vytápění	EER režim chlazení	Hmotnost tepelného čerpadla
MAGIS M12 T EH9	3.033782	11,70	12,00	4,95	3,95	149 kg
MAGIS M14 T EH9	3.033783	14,50	13,50	4,60	3,61	149 kg
MAGIS M16 T EH9	3.033784	15,90	14,20	4,50	3,61	149 kg

## TECHNICKÁ DATA

### MAGIS M12 T EH9 - M16 T EH9



### Legenda

- R** Zpátečka z topného okruhu - vnější závit
- M** Výstup do topného okruhu - vnější závit

### Hydraulické připojení

Zpátečka	Výstup
<b>R</b>	<b>M</b>
1 1/4"	1 1/4"

MAGIS M12 T EH9  
MAGIS M14 T EH9  
MAGIS M16 T EH9



## ROZMĚRY

Model	A	B	C	D	E	F	G	H	I	J	K
<b>MAGIS M12 T EH9 - M16 T EH9</b>	1 385	460	526	192	656	363	60	221	865	102	81

\* - rozměry v mm