



nová
zelená
úsporám



Financováno
Evropskou unií
NextGenerationEU

MAGIS M T



- Tepelné čerpadlo vzduch/voda
- Monoblokové provedení (pouze venkovní jednotka)
- Třífázové elektrické připojení
- Možnost chlazení, vytápění a ohřevu TUV
- Prostorová řídicí jednotka v základní výbavě
- Venkovní sonda v základní výbavě
- Možnost zónového vytápění
- Možnost provozu v kaskádě bez nadřazené regulace
- Chladivo R32
- Dotace - MAGIS M 12 T: SVT32139
- Dotace - MAGIS M 14 T: SVT32140
- Dotace - MAGIS M 16 T: SVT32141
- Dotace - MAGIS M 18 T: SVT32142
- Dotace - MAGIS M 22 T: SVT32143
- Dotace - MAGIS M 26 T: SVT32144
- Dotace - MAGIS M 30 T: SVT32145



Tepelná čerpadla MAGIS M T jsou v provedení monoblok, což znamená, že venkovní jednotka je kompletně vybavena jak okruhem chladiva, tak okruhem pro vytápění. Tepelná čerpadla MAGIS M T jsou určena k vytápění, chlazení a případnému ohřevu TUV. Protože je okruh vytápění veden přímo z objektu do tepelného čerpadla, je nutné zajistit ochranu jednotky proti zamrznutí topné vody (napuštěním topného okruhu vhodnou nemrznoucí směsí). Dalším příjemným zjištěním je fakt, že tepelné čerpadlo je vybaveno sondou snímání venkovní teploty již z výroby.

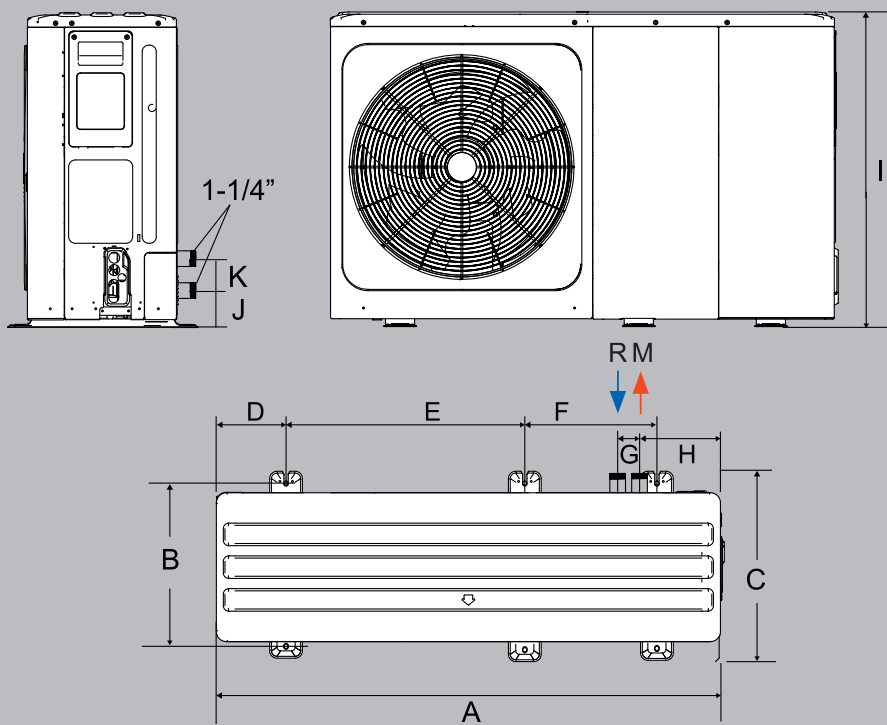
Čerpadla MAGIS M T jsou vybavena moderní řídicí prostorovou jednotkou již z výroby. Vyspělá elektronická výbava umožňuje regulaci nejen okruhu TUV, ale i řízení přímých a směšovaných zón topného okruhu, dále umožňuje řízení až šesti tepelných čerpadel v kaskádě bez nadřazené regulace. Celá modelová řada tepelných čerpadel MAGIS M T je k dispozici v sedmi základních výkonových provedeních:

MAGIS M12 T, M14 T, M16 T, M18 T, M22 T, M26 T, M30 T.

| Model | Kód | Výkon čerpadla režim vytápění kW | Výkon čerpadla režim chlazení kW | COP režim vytápění | EER režim chlazení | Hmotnost tepelného čerpadla |
|-------------|----------|----------------------------------|----------------------------------|--------------------|--------------------|-----------------------------|
| MAGIS M12 T | 3.032378 | 11,70 | 12,00 | 4,95 | 3,95 | 144 kg |
| MAGIS M14 T | 3.032379 | 14,50 | 13,50 | 4,60 | 3,61 | 144 kg |
| MAGIS M16 T | 3.032380 | 15,90 | 14,20 | 4,50 | 3,61 | 144 kg |
| MAGIS M18 T | 3.032381 | 18,00 | 18,50 | 4,70 | 4,75 | 177 kg |
| MAGIS M22 T | 3.032382 | 22,00 | 23,00 | 4,40 | 4,60 | 177 kg |
| MAGIS M26 T | 3.032383 | 26,00 | 27,00 | 4,08 | 4,30 | 177 kg |
| MAGIS M30 T | 3.032384 | 30,10 | 31,00 | 3,91 | 4,00 | 177 kg |

TECHNICKÁ DATA

MAGIS M12 T - M16 T



Legenda

R Zpátečka z topného okruhu - vnější závit

M Výstup do topného okruhu - vnější závit

Hydraulické připojení

| Zpátečka | Výstup |
|----------|--------|
| R | M |
| 1 1/4" | 1 1/4" |

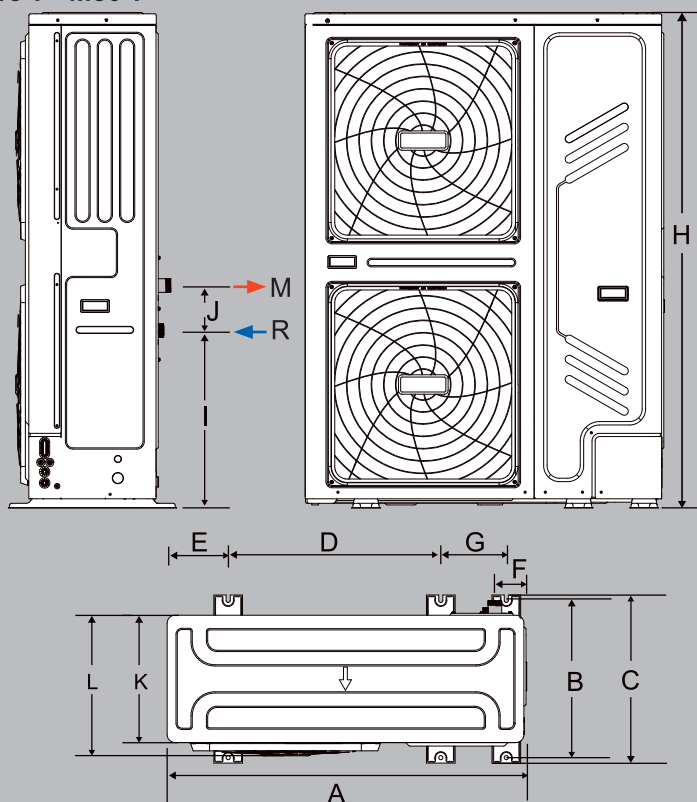
MAGIS M12 T

MAGIS M14 T

MAGIS M16 T



MAGIS M18 T - M30 T



Hydraulické připojení

| Zpátečka | Výstup |
|----------|--------|
| R | M |
| 1 1/4" | 1 1/4" |

MAGIS M18 T

MAGIS M22 T



MAGIS M26 T



MAGIS M30 T



ROZMĚRY

| Model | A | B | C | D | E | F | G | H | I | J | K | L |
|---------------|---------|--------|--------|--------|--------|--------|--------|---------|--------|--------|--------|--------|
| M12 T - M16 T | 1385 mm | 460 mm | 526 mm | 192 mm | 656 mm | 363 mm | 60 mm | 221 mm | 865 mm | 102 mm | 81 mm | ---- |
| M18 T - M30 T | 1129 mm | 494 mm | 528 mm | 668 mm | 192 mm | 98 mm | 206 mm | 1558 mm | 558 mm | 143 mm | 400 mm | 440 mm |